



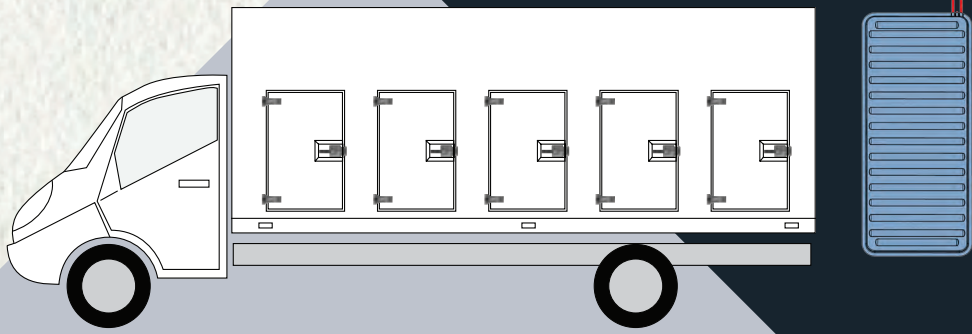
Eutectic®



www.eutecticar.com



BİZ BİRLİKTE GÜÇLÜYÜZ



- twitter.com/EutecticCar
- linkedin.com/company/eutecticcar
- facebook.com/eutecticcar/
- youtube.com/c/ATCINT
- vimeo.com/atcint



GELİŞMİŞ
SEVKİYAT
VERİMLİLİĞİ VE
MÜŞTERİLERİMİZ
İÇİN KAZANÇ

HAKKIMIZDA



“

*Bizim kalitemiz tutkuludur,
çünkü değerleri 0'dan başlar,
biz - 40'den başlarız.*

Antalya Fabrika / 42.000 m²

ATC, dondurma ve donuk gıda dağıtımında kullanılan Ötektik Plaka ve Ötektik Soğutma Kasaları alanında 10 yıldır önde gelen şirketlerdendir.

Bunların yanısıra, frigorifik treyler, frigorifik kasalar, konteyner şasesi (konteyner taşıma treyler) ve anahtar teslim çözümler sunuyoruz.

Ürünlerimizi AvrupaStandartlarında üretiliyor ve 60 ülkeye ihraç ediyoruz.

Firmamız ayrıca Fabrika/Tesis kurulumları, Fabrika/Tesis tasarımları,

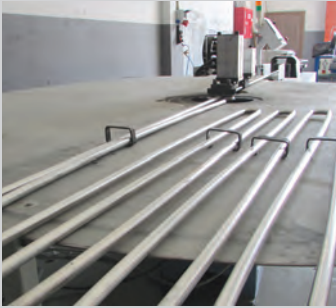
Kağıt Makineleri üretimi ve Robotik Sistemler konusunda da tecrübelidir.



Adana / 1800 m²

DEĞERLERİMİZ

Biz üretimde yeni teknoloji kullanımına inanıyoruz.



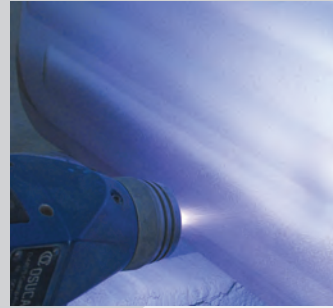
CNC Boru Bükme Makinesi

CNC boru bükme sistemi üretim için kullanılmaktadır. Bobin boruları dönüşlerde esnetmeden bükmede kullanılır (R eksenli düz dönüşlerde). Dönüş açıları, merkez yarıçapı, düz boru uzunluğu programlanır ve boru bükme üretimi başlar. Borunun devamlı düz kalmasını destekleyen, destek masası ve CNC Servo'dur.



Hidrolik Derin Çekme Presi

Derin çekme preslerimiz hidrolik sistemle çalışır ve otomatik akslar, hidrolik sistem yastıkları yardımıyla 500 tona kadar bir baskı gücü uygular. Yenilikçi teknoloji ve en yüksek hassasiyet sağlar.



Termal Metalizasyon Makinesi

Termal metal kaplamayı püskürterek yüzeye uygulayan sistem, Türkiye'de ATC tarafından ötektik plakalarda kullanılan özel bir sistemdir. Kompresör ile atomize edilir. Kaplama, paslanma önleyici ve termaldir. Metalizasyon, elde tutulan ve tam otomatik / robotik uygulamalar için eksiksiz bir termal püskürtme sistemi yelpazesine sahiptir.



Robotik Dikiş Kaynağı

Speed-Weld" Yüksek Hızlı Dikiş Kaynağı Robotu Dikiş-Kaynak, Direnç Dikiş Kaynağı (RSW) olarak bilinen direnç kaynağı işleminin devrim niteliğinde yeni bir çeşiddir. Dikiş-Kaynak akımının kullanılması, yüksek mukavemetli ve sızdırmaz, sürekli kaynaklı bir dikiş oluşturan dönen elektrot tekerlekleri arasında aralıklı olarak geçirilir. Speed- Weld teknolojisi, yakıt depoları ve diğer sıvı içeren kaplar için ideal, sızdırmaz, hava geçirmez şekilde kapatılmış bağlantılar oluşturur.



Orbital Kaynak Makinesi

El değmeden uygulama yapan sistem, kaynak yapım işlerimizde ileri teknoloji bir çalışmadır. Orbital kaynağı kalite ve hatasız üretim demektir. Kaynak işlemi Avrupa Standartlarına uygun ve belgelidir.



ÜRETİM ALANI

Ötektik Plakalar

ATC ötektik plakaları, sabit bir sıcaklıkta (ötektik nokta) donan ve eriyen özel bir çözelti içeren, soğuk şekillendirilmiş ve kalıplanmış iki alaşımlı çelikten oluşur.

Çeliğin dış yüzeyi, özel tasarlanmış bir robot tarafından püskürtülen Aluçinko ile Termal metalizasyon ile kaplanmaktadır. Kaynaksız İç Serpantin sistemi dünya çapında sadece ATC tarafından kullanılmaktadır.

Dondurma, dondurulmuş gıda, taze ve farklı sıcaklıkta ki gıda taşımaları, Ötektik soğutma solüsyonu ile desteklenen, elektrikle beslenen bir soğutma ünitesine sahiptir.

Ötektik sistemler ısı dağılımını dengeleyerek soğutma ve şoklama gerçekleştirir.

Ürün, AB Yönetmeliklerine göre doğru sıcaklıkta muhafaza edilmektedir.

Kullanım Alanı; Soğutmalı kamyon kasaları, Yatçılık, Yük Gemileri, Soğuk Hava Deposu.



MODELLER & ÖLÇÜLER

EUTECTIC PLAKALAR									
Modeller		Ölçüler (mm)			Yüzey	Evaporatör		Solüsyon (Down to -40°C)	
Tip	Kodu	Uzunluk	Genişlik	Yükseklik	(m ²)	Uzunluk (m)	Hacim (dm ³)	Birikim (Wh.)	Ağırlık (kg)
Standart	T-EFR 750	700	690	50	0,52	9,0	3,06	2160	29
	T-EFR 1370	1290	690	50	2,07	15,3	3,06	2160	57
	T-EFR 1570	1440	690	50	2,38	17,6	3,52	2890	72
	T-EFR 1670	1590	690	50	2,55	18,8	3,76	3100	77
	T-EFR 1757	1730	690	50	2,73	20,7	4,14	3300	85
Dar	T-EFR 1370-S	1290	490	50	1,20	12,8	2,63	2100	38
	T-EFR 1570-S	1440	490	50	1,86	18,6	3,42	2890	44
	T-EFR 1670-S	1590	490	50	2,55	18,8	3,76	3040	54
	T-EFR 1757-S	1730	490	50	2,62	20,8	3,31	3100	62
Düz	EFR-FLAT 640	630	400	26	0,75	6,2	1,12	1010	25
	EFR-FLAT 763	770	630	26	0,95	6,8	1,28	1380	30
	EFR-FLAT 850	795	490	26	0,94	6,5	1,32	1020	28
	EFR-FLAT 1440	1480	400	26	1,62	12,2	2,85	1440	42
	EFR-FLAT 1663	1660	630	26	2,12	15,6	3,75	1610	54

ÜRETİM ALANI

Dondurma ve Gıda Taşıma Kasaları

Eutectic Car (ATC), ötektik plakalı soğutma sistemi ile frigorifik ve gıda taşıma kasaları üretir. Üretim iki sektöre, izotermal kasalar ve soğutma sistemlerine ayrılmıştır:

İzotermal kasalar, fiberglas ile güçlendirilmiş polyester, lamine edilmiş panellerden ve 35 Kg/m³ üniform yoğunluğa sahip poliüretan panellerden oluşur.

Laminasyon yöntemiyle, cam elyafı ve poliüretan köpüğü, özel bir yapıştırıcı ile birleştirme, herhangi bir metal veya plastik profil ihtiyacını ortadan kaldıran, böylece maksimum yalıtım ve mekanik strese karşı yüksek direnç sağlamayı garanti eder.

Her kasa için tasarlanan ve üretilen soğutma üniteleri, kasa içine yerleştirilmiş özel ötektik plakalarda soğutucu enerjisini biriktiren, elektrikle çalışan bir soğutucu şarj ünitesi gövdenin dışında, araç şasesi üzerinde konumlandırılır.





MODELLER & ÖLÇÜLER

Modeller	Ölçüler (mm)			İç Hacim (m ³)	Yan Kapı Adedi	Arka Kapı	Ötektik Plakalar	Komp. Gücü (HP)	İç Bölme	
	U	G	Y						Arka Kapisız	Arka Kapılı
Eutectic 2000	2200	1700	1550	4,05	2+2	Evet/Hayır	3/4 Adet 1290 x 690 mm	2,5	Alüminyum Bölme	4 Sepet
Eutectic 3000	3100	1900	1700	7,39	3+3	Evet/Hayır	4/5 Adet 1440 x 690 mm	3	Alüminyum Bölme	6 Sepet
Eutectic 3200	3250	1900	1700	7,77	3+3	Evet/Hayır	4/5 Adet 1440 x 690 mm	3	Alüminyum Bölme	6 Sepet
Eutectic 3600	3600	2100	1700	9,69	3+3	Evet/Hayır	4/5 Adet 1590 x 690 mm	4	Alüminyum Bölme	6 Sepet
Eutectic 3700	3700	2100	1700	9,98	3+3	Evet/Hayır	5/6 Adet 1590 x 690 mm	4	Alüminyum Bölme	6 Sepet
Eutectic 4100	4100	2100	1700	11,11	4+4	Evet/Hayır	5/6 Adet 1590 x 690 mm	5	Alüminyum Bölme	8 Sepet
Eutectic 4300	4300	2100	1700	11,68	4+4	Evet/Hayır	6/7 Adet 1590 x 690 mm	5	Alüminyum Bölme	8 Sepet
Eutectic 5000	5250	2100	1700	14,39	5+5	Evet/Hayır	7/8 Adet 1590 x 690 mm	5	Alüminyum Bölme	10 Sepet
Eutectic 6000	6250	2100	1900	17,24	5+5	Evet/Hayır	8/9 Adet 1590 x 690 mm	7,5	Alüminyum Bölme	10 Sepet

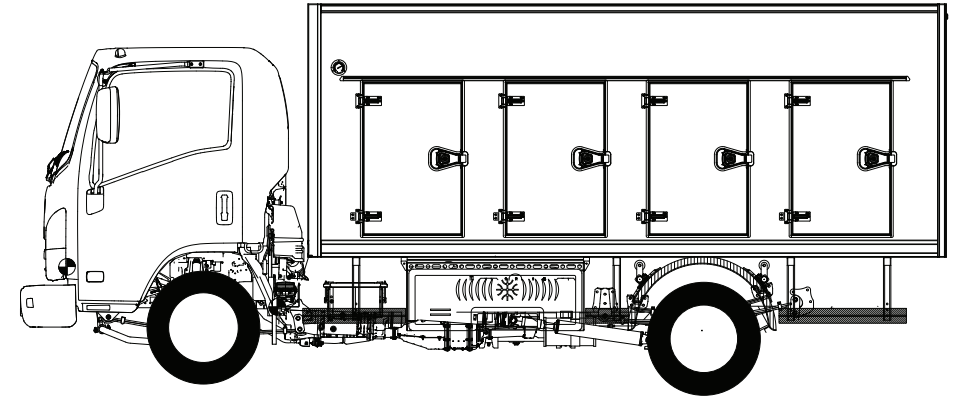
Not: EUTECTIC tarafından müşteri talepleri doğrultusunda istenilen her ölçüde kasa yapılabilmektedir.



ÖZELLİKLER

Parçalar	Özellikler
Yan Kapı Adedi*	4/6/8/10/12 Ecold yan kapılar
Yan Kapı Ölçüleri*	550 mm x 1055 mm / özel ölçü yapılabilir
Menteşeler	Krom ve Paslanmaz Çelik
Kilitler	EUTECTIC Paslanmaz Çelik
Duvar Kalınlığı*	100mm (150mm'ye kadar yapılabilir)
İzolasyon	CFC-Free Poliüretan
İzolasyon Yoğunluğu	35-42 kg/m ³
Kapı İçi Donma-Önleme Sistemi	65 watt'a kadar rezistans
Arka Kapı*	Evet (Çift Kanat Açılma) / Hayır
Isı Ölçer	EUTECTIC -40°C Termometre
Drenaj	Borulu Drenaj Sistemi
İç Aydınlatma	Led Işık
Dış Aydınlatma	Led Işık / Kasanın köşelerinde
Kapı Üzeri Yağmur Oluğu	Yan Kapılar Üzerinde Alüminyum Profil
Yan Basamaklar	Her iki tarafta basamaklı tip yan korumalar
Ötektik Plaka Markası	EUTECTIC
Ötektik Plaka Adedi*	4 adet / 5 adet / 6 adet / 8 adet / 9 adet
Kompresör Markası	DORIN
Kompresör Gücü*	2,5 HP / 3 HP / 4 HP / 5 HP / 7,5 HP
Soğutma Ekipmanları	DANFOSS Soğutma Parçaları
Şase	Kamyona monteye hazır galvanizli çelik
Kasa Taşıma Aparatları	Kasanın ön ve arka yanlarında
Sepetler*	Güçlü ve Kolay Operasyon / Galvanizli Çelik
Bölme*	Alüminyum Bölme / 4 - 6 - 8 - 10 - 12 Sepet
Kasa Rengi	Ral 9010

* Opsiyonel



ÜRÜNLER



Eutectic 3000	
Dış Ölçüler (mm)	3100 x 1900 x 1700 mm
İç Hacim (m³)	7,39
Yan Kapı Adedi	3+3 (6 Ecold yan kapılar)
Ötektik Plaka Adedi	5 adet (1440 x 690 mm)
Kompresör Markası	DORIN
Kompresör Gücü	3 HP
Şase	Kamyona monteğe hazır galvanizli çelik
Bölme	6 Sepet



Eutectic 4100	
Dış Ölçüler (mm)	4100 x 2100 x 1700 mm
İç Hacim (m³)	11,11
Yan Kapı Adedi	4+4 (8 Ecold yan kapılar)
Ötektik Plaka Adedi	6 adet (1590 x 690 mm)
Kompresör Markası	DORIN
Kompresör Gücü	5 HP
Şase	Kamyona monteğe hazır galvanizli çelik
Bölme	Alüminyum Bölme



Eutectic 5000	
Dış Ölçüler (mm)	5250 x 2100 x 1700 mm
İç Hacim (m³)	14,39
Yan Kapı Adedi	5+5 (10 Ecold yan kapılar)
Ötektik Plaka Adedi	7 adet (1590 x 690 mm)
Kompresör Markası	DORIN
Kompresör Gücü	5 HP
Şase	Kamyona monteye hazır galvanizli çelik
Bölme	Alüminyum Bölme



Multizone Eutectic MZ-4000	
Dış Ölçüler (mm)	4300 x 2200 x 2050mm
İç Hacim (m³)	15,60
Yan Kapı Adedi	3+1 (1 Frigo yan kapılar)
Ötektik Plaka Adedi	4 adet (1590 x 690 mm)
Kompresör Markası	DORIN
Kompresör Gücü	5 HP
Şase	Kamyona monteye hazır galvanizli çelik
Bölme	2 bölmeli

İZOLASYONLU PANELLER VE KAPILAR

Çevre Dostu İzolasyonlu Paneller



Neden PUR ve PIR® seçmelisiniz?

PUR ve PIR aşağıdaki özellikleri içerir:

- Eşsiz yalıtım özelliği = 0,023 W/m
- Yüksek stabilite
- Hafif
- Panelde fiberglas/polyester ile şekillendirilmesi, laminatlanması ve kaplanması kolaydır
- -50°C to +120° arasında değişen sıcaklıklara dayanır
- İyi kimyasal direnç
- Yeşil Dostu
- Yalıtımlı paneller

Tüm panel duvarlar, tavan ve zemin bağlantıları güçlendirilmiş fiberglas ile yalıtılmıştır. Tüm Paneller, nem önleme ve en iyi soğutma sistemi için deneyimli ekibimiz tarafından defalarca test edilir.

Ecold Yan Kapılar



Ecold yan kapı Eutectic, ESP'ye dahil olan özel Ecold yan kapısını sunar. Yan kapı 100 mm kalınlığa sahiptir, Ötektik standarttır.

Contalar ve Ötektik kilitler özel eğimli çerçevesi, nihai su oluşumlarının aşağı akmasına izin verir. Bu sistem, yüksek miktarda su birikmesini ve bunun sonucunda kapının açılmasını bile engelleyebilecek buz oluşumunu engeller.

FRİGORİFİK ÜNİTELER

- Treylar
- Frigorifik Treylar
- Soğutmalı Frigorifik Kasalar
- Semi Treylar
- Platform Römorkları
- Demonte soğutma panelleri ve frigorifik kitle



AKSESUARLAR



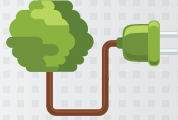
REFERANS ÜLKELER



Üretimimizin %95'ini ihraç ediyoruz. İhracat Yaptığımız Ana Bölgeler:

Eutectic Car (ATC), dünyanın birçok ülkesine ulaşmış ve frigorifik kamyon kasa üretiminde lider konuma gelmiş; teknoloji, sağlık ve verimlilik sayesinde mesafeleri kat etmiştir.

1



Elektrikli
Yeşil Enerji

2



Emisyon Yok

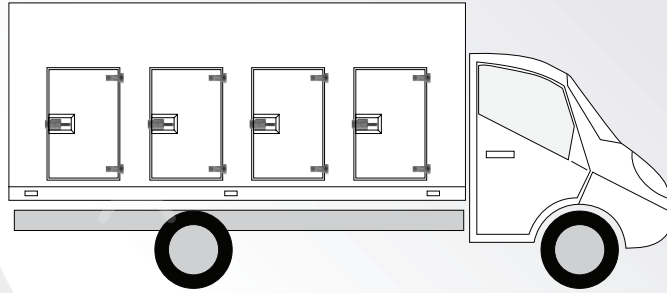
3



Enerji Tasarrufu



Eutectic®



4



Daha düşük
ısı kaybı

5



Daha Düşük
Enerji Tüketimi

6



Daha Düşük
Kullanım Maliyeti



ATC LTD. ŞTİ.

Adres

Yeni Mah. 4386 Sok. No: 2/1A
Sarıçam / Adana / TURKEY

Telefon

(+90) 322 459 06 60

info@eutecticar.com

www.eutecticar.com

www.eutectic.com.tr

www.atcint.com.tr



Eutectic®



KOSGEB

<http://www.kosgeb.gov.tr/>
Basım Tarihi: 15.12.2021
Basım Yeri: Alev Dikici Basım Amb.